



Izolacyjność
cieplna lepsza
nawet o
49%*

Drzwi stalowe

Drzwi wielofunkcyjne dla budownictwa prywatnego i obiektowego







SPIS TREŚCI

6	Powody, dla których warto wybrać markę Hörmann
10	Drzwi o zwiększonej odporności na włamanie KSI Thermo46
12	Drzwi o zwiększonej odporności na włamanie KSI
14	Drzwi o zwiększonej odporności na włamanie DGM
16	Drzwi wielofunkcyjne MZ Thermo46 / MZ Thermo65
18	Drzwi wielofunkcyjne MZ
20	Drzwi przeciwpożarowe EI ₂ 30 HPL30 A-1
22	Drzwi przeciwpożarowe EI ₂ 30 HPL30 Q-1
24	Drzwi przeciwpożarowe EI ₂ 60 HPL60 Q-1
26	Drzwi wewnętrzne ZK
28	Drzwi wewnętrzne ZK OIT (OIT 40)
30	Wyposażenie
31	Kolorystyka i rodzaje oklein
32	Ościeżnice stalowe
34	Zestawienie wymiarów
35	Wymiary montażowe
39	Sposoby mocowania do ściany
41	Drzwi wewnętrzne do pomieszczeń mieszkalnych
43	Zestawienie oferty

Przedstawione kolory i rodzaje powierzchni nie są wiążące z przyczyn technicznych związanych z drukiem.

Chronione prawem autorskim.
Powielanie, także częściowe, wyłącznie po uzyskaniu naszej zgody.
Zmiany zastrzeżone.

* Nawet o 49 % lepsza izolacyjność cieplna drzwi MZ Thermo65 w porównaniu do zwykłych drzwi wielofunkcyjnych.

Drzwi prezentowane na stronie tytułowej (od lewej): drzwi przeciwpożarowe EI₂30 HPL30 A-1 w kolorze RAL 9002 (białoszary), drzwi zewnętrzne KSI Thermo46 o zwiększonej odporności na włamanie w kolorze RAL 7016 (antracytowy).

◀ Drzwi wewnętrzne ZK i drzwi wielofunkcyjne MZ Thermo46 w kolorze RAL 9016 (biały)



Odpowiednie drzwi do każdego pomieszczenia to gwarancja dobrego samopoczucia

Hörmann oferuje odpowiednie drzwi do każdego pomieszczenia w nowych i remontowanych budynkach: domach jedno- i wielorodzinnych, szkołach, biurach i zakładach przemysłowych.

Drzwi o zwiększonej odporności na włamanie do piwnic i garaży, drzwi przeciwpożarowe do kotłowni, drzwi wielofunkcyjne, a także drzwi wewnętrzne do pomieszczeń biurowych i szkolnych — w naszej ofercie z pewnością znajdą Państwo wymarzone drzwi stalowe. Na kolejnych stronach prezentujemy wszystkie zalety, funkcje i możliwości aranżacji naszych drzwi ze stali.



Budynki wielorodzinne



Szkoły i urzędy



Zakłady przemysłowe

Klasyfikacja poszczególnych drzwi umożliwi Państwu szybką orientację, które typy drzwi w jakim stopniu spełniają określone wymagania: skala oceny sięga od najwyższej (★★★★★ / 5 gwiazdek) do najniższej (brak gwiazdki – drzwi nie spełniają danego wymogu).

„Dobrą markę trzeba sobie wypracować”

August Hörmann

Zgodnie z ideą założyciela firmy marka Hörmann stanowi gwarancję prawdziwej jakości bazującej na zaawansowanym know-how produktu. To rodzinne przedsiębiorstwo od ponad 80 lat specjalizuje się w produkcji stolarki budowlanej i od początków swojej działalności jest partnerem dla firm zajmujących się budową i modernizacją. Nie bez powodu firma Hörmann zalicza się do największych oferentów drzwi w Europie. Dlatego przy ich zakupie Klienci mają poczucie trafnie dokonanego wyboru.



1 Niemiecka produkcja – najwyższa jakość

Cała konstrukcja drzwi jest zaprojektowana i produkowana przez firmę Hörmann. Nasi wysoko wykwalifikowani pracownicy stale pracują nad rozwojem nowych produktów, udoskonalaniem starych i dopracowywaniem szczegółowych rozwiązań. W ten sposób powstają na rynku patenty i jedyne w swoim rodzaju rozwiązania. Produkty seryjne poddawane są próbom wytrzymałościowym, co pozwala na osiągnięcie **najwyższej jakości marki Hörmann.**



2 Drzwi dla pokoleń

Jesteśmy przekonani o doskonałej jakości naszych produktów, wynikającej z bezkompromisowego systemu zapewnienia jakości. Właśnie dlatego **nasze drzwi wielofunkcyjne cieszą użytkowników przez wiele lat.**

3 Pod kątem przyszłości

Hörmann jest przykładem dla innych. Dlatego firma pokrywa 100 % zapotrzebowania na energię elektryczną ze źródeł ekologicznych. Jednocześnie, dzięki wdrożeniu inteligentnego i certyfikowanego systemu zarządzania energią, ogranicza rocznie emisję wielu ton CO₂. Oprócz tego firma Hörmann ma w swojej ofercie produkty dla budownictwa realizowanego zgodnie z zasadą zrównoważonego rozwoju.



4 Poprawa izolacyjności cieplnej nawet o 49%

Chcieliby Państwo zamontować do piwnicy i bocznego wejścia drzwi o tak dobrej izolacyjności cieplnej, jak drzwi zewnętrzne do domu? W takim razie najlepszym wyborem będą nasze drzwi o zwiększonej odporności na włamanie KSI Thermo46, a także drzwi wielofunkcyjne MZ Thermo46 i MZ Thermo65. **Drzwi MZ Thermo65 zapewniają nawet o 49 % lepszą izolacyjność cieplną niż zwykłe drzwi wielofunkcyjne.**

Więcej informacji znajdą Państwo na stronach 10/11 i 16/17.

5 Wyposażenie w klasie przeciwwłamaniowej RC 2

Drzwi o zwiększonej odporności na włamanie KSI / KSI Thermo46 są dostępne **w wersji standardowej z atestowanym wyposażeniem w klasie przeciwwłamaniowej RC 2.**

To oznacza jeszcze większe bezpieczeństwo we własnych czterech kątach.



6 Regulowana ościeżnica stalowa VarioFix

Dla regulowanej stalowej ościeżnicy VarioFix firmy Hörmann tolerancje w wymiarach ściany do 20 mm nie stanowią żadnego problemu — regulowana przyłga ozdobna pozwala w prosty sposób zniwelować różnice w grubościach ścian zarówno w remontowanych, jak i nowych budynkach. VarioFix montuje się tak łatwo jak ościeżnice drewniane, a jej dodatkowym atutem jest trwałość i ciekawy design.

Wyjątkowość ościeżnicy VarioFix polega na połączeniu bardzo dobrej odporności na uszkodzenia i eleganckiego kształtu z rozwiązaniami montażowymi stosowanymi w ościeżnicach drewnianych. Więcej informacji o różnych wariantach naszych ościeżnic znajdą Państwo na stronach 32 / 33.



7 Napęd PortaMatic do drzwi wewnętrznych

Potrzebują Państwo **więcej komfortu**? W takim razie wystarczy wyposażyć Państwa drzwi wewnętrzne w innowacyjny napęd PortaMatic. Umożliwi to **automatyczne otwieranie i zamykanie** drzwi za pomocą nadajnika lub sterownika i wyraźnie poprawi jakość życia.



KSI Thermo46

Wysokie bezpieczeństwo i najlepsza izolacyjność cieplna

Drzwi o zwiększonej odporności na włamanie KSI Thermo46 posiadają izolowaną termicznie płytę drzwiową, zapewniającą najlepszą izolacyjność cieplną i — w przeciwieństwie do innych drzwi stalowych — zmniejszają ryzyko skraplania się pary wodnej w ogrzewanych pomieszczeniach.

Natomiast wyposażenie w klasie przeciwwłamaniowej RC 2 zapewni Państwu poczucie bezpieczeństwa we własnym domu. Drzwi KSI Thermo46 polecamy jako zewnętrzne zamknięcie do piwnic, pomieszczeń gospodarczych i garaży.

Odporność na włamanie
★★★★★
Izolacyjność cieplna
★★★★★
Izolacyjność akustyczna
★★
Ognioodporność
Dymoszczelność
Odporność mechaniczna
★★★★★
Odporność na odkształcenia
★★★★★



Informacje o produkcie

Drzwi zewnętrzne do

- piwnic
- ogrzewanych pomieszczeń gospodarczych
- garaży z przejściem do domu

Gotowy do montażu zestaw drzwiowy

Płyta drzwiowa i ościeznica z przegrodą termiczną, ocynkowane i lakierowane w kolorze białym (na bazie RAL 9016)

1-skrzydłowe

Odporność na włamanie w klasie RC 2

według PN-EN 1627 po stronie bez zawiasów

Izolacyjność cieplna

$U_D = 1,1 \text{ W}/(\text{m}^2 \cdot \text{K})$

Poziom izolacyjności cieplnej jak w drzwiach zewnętrznych

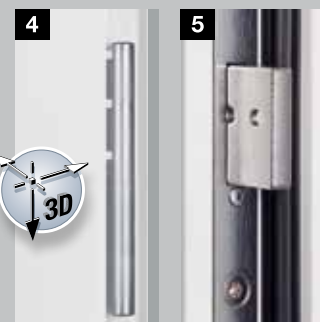
Oszczędność energii to ważna kwestia, która obecnie dotyczy wszystkich pomieszczeń domu. Bardzo dobrą izolacyjność cieplną drzwi KSI Thermo46 zapewniają następujące elementy: **plyta drzwiowa wyposażona w przegrodę termiczną i wypełniona utwardzoną pianką PU**, ościeznica i próg z przegrodą termiczną, podwójne uszczelki umieszczone na całym obwodzie. Dzięki nim drzwi KSI Thermo46 charakteryzują się wysokim współczynnikiem izolacyjności, właściwym tylko dla drzwi zewnętrznych.

Większe bezpieczeństwo w standardzie

Słabym punktem pod względem bezpieczeństwa są najczęściej drzwi do piwnic i drzwi boczne. Drzwi KSI Thermo46 oferują w tym zakresie najlepsze wyposażenie: 2 stożkowe rygle obrotowe zatrzaszkują się z 2 dodatkowymi trzpieniami zabezpieczającymi i 1 rygłem zamka w zaczepach ościeznicy, mocno dociskając drzwi. 3 inne trzpienie zabezpieczające od strony zawiasów i 3 zawiasy rolkowe sprawiają, że wyważenie drzwi jest praktycznie niemożliwe.

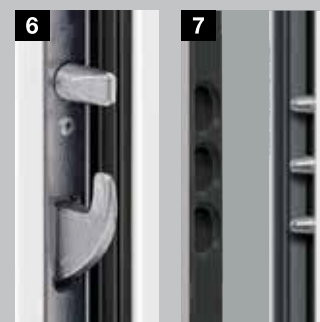


Drzwi o zwiększonej odporności na włamanie KSI Thermo46 charakteryzują się płytą drzwiową o grubości 46 mm i bardzo dobrą izolacyjnością cieplną nawet $1,1 \text{ W}/(\text{m}^2 \cdot \text{K})$.



Zawiasy rolkowe regulowane w 3 płaszczyznach gwarantują płynną pracę drzwi

Bezpieczeństwo zapewnia standardowy rygiel zamka



Rygiel obrotowy z trzpieniem zabezpieczającym

Trzpienie przeciw-wyważeniowe po str. zawiasów



Kolorystyka i rodzaje oklein strona 31

Zestawienie wymiarów strona 34

* Nawet o 30 % lepsze właściwości izolacyjne w porównaniu do zwykłych drzwi o zwiększonej odporności na włamanie.



KSI

Klasyka bezpieczeństwa

Nadal mają Państwo stare zewnętrzne drzwi do piwnicy, pomieszczenia gospodarczego lub garażu, które włamywacz może pokonać w ciągu paru sekund? Po otwarciu takich drzwi cały dom stoi otworem. Dlatego polecamy montaż drzwi o zwiększonej odporności na włamanie KSI, które standardowo już dostępne są w klasie przeciwwłamaniowej.

Odporność na włamanie
★★★★★
Izolacyjność cieplna
★★★
Izolacyjność akustyczna
★★
Ognioodporność
Dymoszczelność
Odporność mechaniczna
★★★★★
Odporność na odkształcenia
★★★★★
Gwiazdki w kolorze czarnym: z wyposażeniem standardowym
Gwiazdki w kolorze szarym: z wyposażeniem opcjonalnym



Informacje o produkcie

Drzwi zewnętrzne do

- piwnic
- nieogrzewanych pomieszczeń gospodarczych
- wolnostojących garaży

Gotowy do montażu zestaw drzwiowy

Płyta drzwiowa i ościeżnica, ocynkowane i zagruntowane farbą proszkową w kolorze białym (na bazie RAL 9016)

1-skrzydłowe

Odporność na włamanie w klasie RC 2

według PN-EN 1627 po stronie z zawiasami i po stronie bez zawiasów

Izolacyjność cieplna

$U_D = 1,7 \text{ W}/(\text{m}^2 \cdot \text{K})$

Izolacyjność akustyczna

Rw ok. 31 dB ze standardową podwójną uszczelką wargową
Rw ok. 32 dB z dostępną opcjonalnie opadającą uszczelką progową

Klasa klimatyczna III

wg RAL-RG 426

Klasa obciążenia mechanicznego S

wg RAL-RG 426



Kolorystyka i rodzaje oklein strona 31

Zestawienie wymiarów strona 34

Stabilna płyta drzwiowa

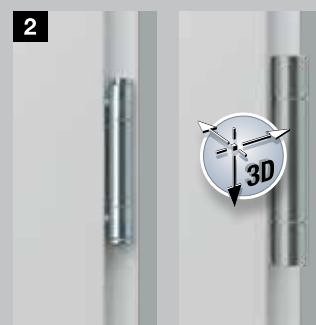
Drzwi KSI posiadają płytę drzwiową o grubości 40 mm, pokrytą z obu stron stalową blachą (0,8 mm), z 3-stronną grubą przylgą. Obwiedniowa rama wzmacniająca i wkład z wełny mineralnej klejony na całej powierzchni gwarantują stabilność płyty drzwiowej. 3-stronna uszczelka EPDM i podwójna uszczelka wargowa (razem z półokrągłym progiem aluminiowym stanowiącym dolne zakończenie drzwi) skutecznie uszczelniają drzwi — dzięki temu zawsze można polegać na ich niezawodności. Ten typ drzwi oferujemy jako gotowy zestaw razem z ościeżnicą.

Wysoki poziom bezpieczeństwa

Poziom ochrony gwarantowany przez drzwi KSI w standardowej wersji wykonania zapewnia bezpieczny sen całej rodzinie: drzwi są wyposażone w bezpieczne okucie - klamkę z gałką zabezpieczone przed wyciągnięciem i rozwierceniem wkładki. Dzięki masywnemu trzpieniowi stalowemu po stronie zawiasów wyważenie drzwi jest niemal niemożliwe. KSI są poddawane badaniom po stronie zawiasów i po stronie przeciwnej według przepisów europejskiej normy PN-EN 1627 w klasie przeciwwłamaniowej RC 2.



Ościeżnica kątowa o grubości 1,5 mm z uszczelką obwiedniową



Zawias 3-częściowy (standardowo)

Zawias VX regulowany w 3 płaszczyznach (na życzenie)



Okucie — klamka z gałką zabezpieczone przed rozwierceniem i wyciągnięciem wkładki



Bezpieczeństwo zapewnia standardowy rygiel zamka



Masywny stalowy trzpień przeciwwyważeniowy po stronie zawiasów

DGM Z dodatkowym zamkiem

Wytrzymałe i odporne na odkształcenia drzwi, które będą skuteczną ochroną przed nieproszonymi gośćmi, mogą stanowić także bardzo estetyczny akcent. Tak jak drzwi DGM – oferowane w bogatej paletce kolorów oraz kilku rodzajach oklein imitujących drewno.

Odporność na włamanie

★ ★ ★ ★ ★

Izolacyjność cieplna

★

Izolacyjność akustyczna

★

Ognioodporność

Dymoszczelność

Odporność mechaniczna

★ ★ ★ ★ ★

Odporność na odkształcenia

★ ★ ★ ★ ★



Informacje o produkcie

Drzwi przeznaczone
do zastosowania
wewnątrz pomieszczeń

1-skrzydłowe

Gotowe do montażu
drzwi o zwiększonej
odporności na włamanie,
klasa 2 wg PN-EN 1627.

Dodatkowy zamek ryglujący.

Możliwość skrócenia
dolnej części płyty drzwiowej
maks. o 20 mm.

Wytrzymała płyta drzwiowa

Grubość 40 mm, z trójstronną grubą przylgą. Ścianki drzwi wykonane z ocynkowanej blachy o grubości 0,6 mm. Drewniany wkład rurowy sklejony na całej powierzchni z blachami zewnętrznymi.

Powierzchnia zewnętrzna

Drzwi DGM oferujemy do wyboru w kolorze białym, na bazie RAL 9016, w dowolnym kolorze z palety RAL lub w okleinie imitującej drewno: jasny dąb, buk, biały jesion, Golden Oak, Dark Oak, Night Oak lub Winchester Oak.

Okucia z aluminium

Drzwi DGM są dostępne standardowo z kompletem okuć: klamka/klamka lub klamka z gałką z aluminium.

Ościeżnica

Ościeżnica kątowna z trójstronną uszczelką zapewniającą ciche zamykanie drzwi i dużą szczelność.

Solidne zawiasy

2 zawiasy z ocynkowanej stali V8026 z zabezpieczeniem przed wyciągnięciem bolca.

Zamki

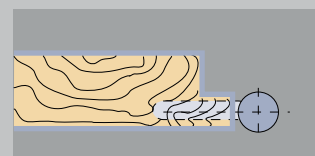
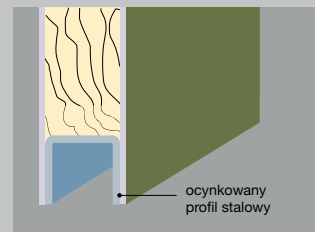
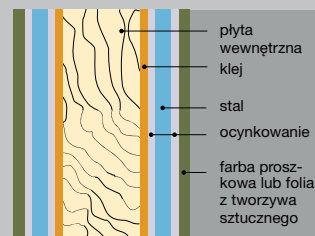
Drzwi wyposażono w dwa zamki: zamek podstawowy – wpuszczany zapadkowo-zasuwkowy, zamek dodatkowy – zasuwkowy

Wkładka z pokrętłem

Na życzenie drzwi DGM można wyposażyć we wkładkę patentową z pokrętłem, ułatwiającą otwieranie drzwi od środka.

Wizjer

Opcjonalnie drzwi mogą zostać wyposażone w wizjer zamontowany na wysokości około 1550 od OFF.



Kolorystyka
i rodzaje oklein strona 31
Zestawienie wymiarów strona 34





MZ Thermo46 / MZ Thermo65 Drzwi zewnętrzne z przegrodą termiczną i najlepszym współczynnikiem izolacyjności cieplnej

Atutem drzwi wielofunkcyjnych MZ Thermo jest nie tylko ich wyjątkowa jakość wykonania. Dzięki zastosowaniu przegrody termicznej udało się zwiększyć izolacyjność cieplną o nawet 49% w porównaniu do zwykłych drzwi wielofunkcyjnych. Są dostępne z przeszkleniem lub bez, w wielu wariantach kolorystycznych i okleinach.

Odporność na włamanie

★ ★

Izolacyjność cieplna

★ ★ ★ ★ ★

Izolacyjność akustyczna

★ ★

Ognioodporność

Dymoszczelność

Odporność mechaniczna

★ ★ ★ ★ ★

Odporność na odkształcenia

★ ★ ★ ★ ★



Informacje o produkcie

Drzwi zewnętrzne do

- piwnic
- ogrzewanych pomieszczeń gospodarczych
- garaży z przejściem do domu
- warsztatów i pracowni

Gotowy do montażu zestaw drzwiowy

Płyta drzwiowa i ościeżnica z przegrodą termiczną, ocynkowane i lakierowane w kolorze białym (na bazie RAL 9016)

1-skrzydłowe

Izolacyjność cieplna

MZ Thermo65

THP 011: $U_D = 0,87 \text{ W}/(\text{m}^2\cdot\text{K})$

THP 051: $U_D = 1,0 \text{ W}/(\text{m}^2\cdot\text{K})$

MZ Thermo46

TPS 011: $U_D = 1,1 \text{ W}/(\text{m}^2\cdot\text{K})$

TPS 021: $U_D = 1,4 \text{ W}/(\text{m}^2\cdot\text{K})$

TPS 051: $U_D = 1,6 \text{ W}/(\text{m}^2\cdot\text{K})$

Przeszklenie TPS 021 / 051

Współczynnik przenikania ciepła U dla drzwi z dwuszybowym przeszkleniem izolacyjnym (28 mm) i ramą przeszklenia z tworzywa sztucznego wynosi nawet ok. $1,4 \text{ W}/(\text{m}^2\cdot\text{K})$.



Kolorystyka i rodzaje oklein strona 31

Zestawienie wymiarów strona 34

Izolacyjność cieplna na wysokim poziomie

Dzięki drzwiom wielofunkcyjnym MZ Thermo65 / MZ Thermo46 zmniejszą Państwo na stałe straty energii cieplnej. Płyta drzwiowa z wypełnieniem z utwardzanej pianki poliuretanowej, ościeżnica i próg są wyposażone w przegrodę termiczną. Zastosowanie — na całym obwodzie drzwi — podwójnych uszczelek obwiedniowych gwarantuje właściwości termoizolacyjnych lepsze nawet o 49% w porównaniu do zwykłych drzwi wielofunkcyjnych.

Stabilność i funkcjonalność

MZ Thermo46 / MZ Thermo65 są wyjątkowo stabilne i wytrzymałe dzięki zastosowaniu płyty drzwiowej z wypełnieniem na całej powierzchni. Zawiasy rolkowe regulowane w trzech płaszczyznach zapewniają możliwość optymalnej regulacji drzwi.

Z przeszkleniem lub bez

Drzwi MZ Thermo46 dostarczamy na życzenie z przeszkleniem, które zapewnia dostęp światła dziennego do pomieszczeń. Ten wariant drzwi z dwuszybowym przeszkleniem izolacyjnym, wykonanym ze szkła bezpiecznego od strony wewnętrznej i zewnętrznej, charakteryzuje się bardzo dobrą izolacyjnością cieplną.

3 wzory drzwi do wyboru:
z pełną płytą drzwiową lub z przeszkleniem



THP 011 / TPS 011



TPS 021



THP 051 / TPS 051



Drzwi wielofunkcyjne MZ Thermo65 z płytą drzwiową o grubości 65 mm gwarantują izolacyjność cieplną najwyższej klasy — współczynnik U_D wynosi nawet $0,87 \text{ W}/(\text{m}^2\cdot\text{K})$.



Drzwi wielofunkcyjne MZ Thermo46 wyróżniają się płytą drzwiową o grubości 46 mm i współczynnikiem izolacyjności cieplnej nawet $1,1 \text{ W}/(\text{m}^2\cdot\text{K})$.



Rama przeszklenia "Roundstyle" dla wzoru TPS 021



Rama przeszklenia "Profilstyle" dla wzoru TPS 051

* Nawet o 49% lepsze właściwości izolacyjne w porównaniu do zwykłych drzwi wielofunkcyjnych.

MZ

Stabilne i niedrogie drzwi wewnętrzne i zewnętrzne

Sprawdzone od ponad 40 lat drzwi wielofunkcyjne, polecane zarówno do pomieszczeń wewnętrznych oraz jako drzwi zewnętrzne ze względu na swoją stabilność, wytrzymałość mechaniczną i odporność na wpływ warunków zewnętrznych. Drzwi MZ są oferowane w wersji 1- lub 2-skrzydłowej, na życzenie także z przeszkleniem.

Odporność na włamanie

★ ★

Izolacyjność cieplna

★ ★ ★

Izolacyjność akustyczna

★ ★ ★

Ognioodporność

Dymoszczelność

Odporność mechaniczna

★ ★ ★ ★ ★

Odporność na odkształcenia

★ ★ ★ ★ ★



Informacje o produkcie

Drzwi wewnętrzne i zewnętrzne do

- nieogrzewanych pomieszczeń gospodarczych
- domków narzędziowych
- magazynów

Gotowy do montażu zestaw drzwiowy

Płyta drzwiowa i ościeżnica, ocynkowane i zagruntowane farbą proszkową w kolorze białoszarym (na bazie RAL 9002)

1- lub 2-skrzydłowe

Drzwi lewe / prawe (z ościeżnicą kątową)

Izolacyjność cieplna

$U_D = 1,7 \text{ W}/(\text{m}^2 \cdot \text{K})$

Izolacyjność akustyczna

Rw ok. 39 dB*

* Dotyczy drzwi bez przeszkleń z ościeżnicą kątową.

Wyjątkowo stabilne

Gotowy do montażu zestaw drzwiowy składa się z ocieplanej płyty drzwiowej o grubości 45 mm z 2-stronną przylgą, o której wytrzymałości decyduje blacha o grubości 0,9 mm, wypełnienie z wełny mineralnej i stalowe wzmocnienie. Dwa masywne stalowe trzpienie zabezpieczają drzwi. Szczelność zapewnia ościeżnica kątowna o grubości 2 mm, obwiedniowa uszczelka EPDM i listwa progowa do łatwego demontażu. Drzwi są też dostępne na życzenie z ościeżnicą blokową i 3-stronną uszczelką EPDM.



Ościeżnica kątowna o grubości 2 mm z uszczelką obwiedniową

Więcej światła dzięki przeszkleniu

Firma Hörmann oferuje także drzwi MZ z przeszkleciem. Nie może być ono szerokie ze względów bezpieczeństwa, jednak nawet takie rozmiary pozwalają wykorzystać światło dzienne do doświetlenia wnętrza. W wersji standardowej drzwi posiadają przeszklecie ze szkła zbrojonego o grubości 7 mm, natomiast na życzenie dostępne jest także izolacyjne szkło zbrojone 20 mm o wymiarach 230 x 1360 mm w świetle. W wersji standardowej rama przeszkleń jest wykonana z aluminium w kolorze naturalnym, przyszybowe listwy mocujące znajdują się po stronie bez zawiasów. Opcjonalnie, na przykład w drzwiach otwieranych do wewnątrz, oferowana jest rama przeszkleń z listwami przyszybowymi po stronie zawiasów.



Opcjonalnie do wyboru wzory drzwi z przeszkleciem





EI₂30 HPL30 A-1 Najlepsze do kotłowni

Drzwi przeciwpożarowe EI₂30 HPL30 A-1 zapewniają od wielu lat maksymalny poziom bezpieczeństwa w kotłowniach i pomieszczeniach ze zbiornikiem na olej opałowy. Te drzwi są najlepszym przykładem wysokich kompetencji firmy Hörmann w zakresie ochrony przeciwpożarowej – warto z niej skorzystać.

Odporność na włamanie
★ ★
Izolacyjność cieplna
★ ★
Izolacyjność akustyczna
★ ★ ★
Ognioodporność
★ ★ ★ ★ ★
Dymoszczelność
Odporność mechaniczna
★ ★ ★ ★ ★
Odporność na odkształcenia
★ ★ ★ ★ ★



Informacje o produkcie

Drzwi wewnętrzne do

- kotłowni
- pomieszczeń na zbiornik oleju opałowego

Gotowy do montażu zestaw drzwiowy

Płyta drzwiowa i ościeznica, ocynkowane i zagruntowane farbą proszkową w kolorze białoszarym (na bazie RAL 9002)

1-skrzydłowe

Drzwi lewe / prawe

Odporność ogniowa EI₂30
zgodnie z PN-EN 1634-1

Izolacyjność cieplna
zgodnie z PN-EN ISO 12567-1 $U_D = 1,7 \text{ W}/(\text{m}^2 \cdot \text{K})^*$

Izolacyjność akustyczna
zgodnie z PN-EN ISO 717-1
Rw ok. 39 dB*

* Z uszczelką obwiedniową.

Stabilna płyta drzwiowa

Płyta drzwiowa o grubości 45 mm z 2-stronną przylgą jest wyjątkowo stabilna – decyduje o tym blacha o grubości 0,9 mm, wypełnienie z ognioodpornej wełny mineralnej, stalowe wzmocnienie i dwa stalowe trzpienie przeciwwyważeniowe. Zamek i komplet klamek są przystosowane pod wkładkę patentową i zwykły klucz piórowy (jeden w zestawie)

Zintegrowana ochrona przeciwpożarowa

Uszczelki przeciwpożarowe w drzwiach i kłapach nie są widoczne, lecz na całej szerokości zakryte i wpuszczone po stronie czołowej w taki sposób, że tworzą jedną płaszczyznę.

Szczelne na całym obwodzie

Ościeznica kątowna o grubości 2 mm z obwiedniową uszczelką z EPDM stanowi doskonałe uszczelnienie drzwi przeciwpożarowych HPL30 A-1. W przypadku ciągłej posadzki można łatwo zdemonstrować dolną listwę progową.



Ościeznica kątowna o grubości 2 mm z uszczelką obwiedniową



Do pomieszczeń ze zbiornikiem na olej opałowy polecamy model EI₂30 HPL30 A-1 jako kłapę przeciwpożarową

Uwaga — drzwi bezwzględnie należy wyposażyć we wkładkę patentową, którą należy zamówić oddzielnie lub dostarczyć we własnym zakresie.





EI₂30 HPL30 Q-1 Stalowe drzwi przeciwpożarowe

Drzwi przeciwpożarowe EI₂30 HPL30 Q-1, ze względu na swoje wysokie właściwości ognioodporne, doskonale nadają się do zastosowania w przejściach między garażem a domem. Dwa stalowe trzpienie przeciwwyważeniowe zapewniają bezpieczeństwo, zapobiegając podważeniu drzwi.

Odporność na włamanie
★ ★
Izolacyjność cieplna
★ ★
Izolacyjność akustyczna
★ ★ ★
Ognioodporność
★ ★ ★ ★ ★
Dymoszczelność
Odporność mechaniczna
★ ★ ★ ★ ★
Odporność na odkształcenia
★ ★ ★ ★ ★



Informacje o produkcie

Drzwi wewnętrzne do

- kotłowni
- pomieszczeń na zbiornik oleju opałowego

1-skrzydłowe

Drzwi lewe / prawe

Odporność ogniowa EI₂30

zgodnie z PN-EN 1634-1

Izolacyjność cieplna

$U_D = 1,8 \text{ W}/(\text{m}^2 \cdot \text{K})^*$

Izolacyjność akustyczna

zgodnie z PN-EN ISO 717-1

Rw ok. 39 dB*

Płyta drzwiowa

Grubość 65 mm

Grubość blachy 0,9 mm

Przylga drzwiowa

4-stronna cienka przylga

* Z uszczelką obwiedniową.

Ościeżnica

Specjalna 4-stronna ościeżnica kątowa, o grubości 2 mm, z 4-stronną uszczelką chloroprenową, z przyspawanymi kotwami do zamurowania lub pod kołki rozporowe. Możliwość demontażu listwy progowej (łączenie śrubowe).

Powierzchnia

Płyta drzwiowa i ościeżnica ocynkowane i zagruntowane farbą proszkową w kolorze białoszarym (na bazie RAL 9002).

Zamek

Zamek wpuszczany przystosowany pod wkładkę patentową, dostarczany z jednym kluczem piórowym.

Klamki

Komplet zaokrąglonych klamek przeciwpożarowych w kolorze czarnym (klamki łożyskowane) z podłużnym szyldelem, przystosowane pod wkładkę patentową lub na klucz zwykły.

Zawiasy z możliwością regulacji wysokości

Komplet zawiasów KO 615 (konstrukcyjnych) oraz FE 615 (sprężynowych) zgodnie z PN-EN 1935.

Samozamykacze

Górny samozamykacz z szyną HDC 35 (montowany opcjonalnie zamiast zawiasu sprężynowego).

Skrzydła drzwiowe o wymiarach powyżej LZ 1000 x 2000 mm muszą być wyposażone w samozamykacz górny.

Trzpień przeciwwyważeniowe

Dwa trzpień przeciwwyważeniowe ze stali.



W drzwiach EI₂30 HPL30 Q-1 materiał przeciwpożarowy jest wpuszczony w profile boczne ościeżnicy.



Do wyboru: szyldek podłużny lub rozety, obustronne klamki, klamka z gałką lub komplet okuć przeciwpanicznych z tworzywa sztucznego, aluminium lub stali nierdzewnej.



Dwa masywne trzpień przeciwwyważeniowe zwiększają bezpieczeństwo.



Do często otwieranych drzwi zalecamy górny samozamykacz zamiast standardowego zawiasu sprężynowego. Skrzydła drzwiowe o wymiarach powyżej LZ 1000 x 2000 mm muszą być wyposażone w samozamykacz górny.



El₂60 HPL60 Q-1

O wysokich właściwościach ognioodpornych, uniwersalne prawe lub lewe

W przejściach między garażem a domem ze względu na potencjalne zagrożenie pożarem stosuje się drzwi przeciwpożarowe. W takiej sytuacji najlepszym wyborem są drzwi przeciwpożarowe El₂60 HPL60 Q-1. Tego typu drzwi mogą dodatkowo stanowić barierę akustyczną dla hałasu powodowanego np. uruchamianiem silnika.

Odporność na włamanie

★ ★

Izolacyjność cieplna

★ ★

Izolacyjność akustyczna

★ ★ ★

Ognioodporność

★ ★ ★ ★ ★

Dymoszczelność

Odporność mechaniczna

★ ★ ★ ★ ★

Odporność na odkształcenia

★ ★ ★ ★ ★



Informacje o produkcie

Drzwi wewnętrzne do

- kotłowni
- pomieszczeń na zbiornik oleju opałowego

1-skrzydłowe

Drzwi lewe / prawe

Odporność ogniowa EI₂60

zgodnie z PN-EN 1634-1

Izolacyjność cieplna

$U_D = 1,8 \text{ W}/(\text{m}^2 \cdot \text{K})^*$

Izolacyjność akustyczna

zgodnie z PN-EN ISO 717-1

Rw ok. 41 dB*

Płyta drzwiowa

Grubość 65 mm

Grubość blachy 0,9 mm

Przylga drzwiowa

4-stronna cienka przylga

* Z uszczelką obwiedniową.

Ościeżnica

Specjalna 4-stronna ościeżnica kątowa, o grubości 2,0 mm, z 4-stronną uszczelką chloroprenową, z przyspawanymi kotwami do zamurowania lub pod kołki rozporowe. Możliwość demontażu listwy progowej (łączenie śrubowe).

Powierzchnia

Płyta drzwiowa i ościeżnica ocynkowane i zagruntowane farbą proszkową w kolorze białoszarym (na bazie RAL 9002).

Zamek

Zamek wpuszczany przystosowany pod wkładkę patentową, dostarczany z jednym kluczem piórowym.

Klamki

Komplet zaokrąglonych klamek przeciwpożarowych w kolorze czarnym (klamki łożyskowane) z podłużnym szyldem, przystosowane pod wkładkę jednym lub na klucz zwykły.

Zawiasy z możliwością regulacji wysokości

Komplet zawiasów KO 615 (konstrukcyjnych) oraz FE 615 (sprężynowych) zgodnie z PN-EN 1935.

Samozamykacze

Górny samozamykacz z szyną HDC 35 (montowany opcjonalnie zamiast zawiasu sprężynowego).

Skrzydła drzwiowe o wymiarach powyżej LZ 1000 x 2000 mm muszą być wyposażone w samozamykacz górny.

Trzpień przeciwyważeniowe

Dwa trzpień przeciwyważeniowe ze stali.



W drzwiach EI₂60 HPL60 Q-1 materiał przeciwpożarowy jest wpuszczony w profile boczne ościeżnicy.



Do wyboru: szyldek podłużny lub rozety; obustronne klamki, klamka z gałką lub komplet okuć przeciwpanicznych z tworzywa sztucznego, aluminium lub stali nierdzewnej.



Dwa masywne trzpień przeciwyważeniowe zwiększają bezpieczeństwo.



Do często otwieranych drzwi zalecamy górny samozamykacz zamiast standardowego zawiasu sprężynowego. Skrzydła drzwiowe o wymiarach powyżej LZ 1000 x 2000 mm muszą być wyposażone w samozamykacz górny.

ZK

Niedrogie drzwi odporne na uszkodzenia

Drzwi ZK sprawdzają się już od wielu lat jako wytrzymałe drzwi wewnętrzne do domów jedno- i wielorodzinnych. Drzwi te nie wypaczają się, a ich wysokiej jakości powierzchnia jest łatwa w utrzymywaniu czystości dzięki odporności na uszkodzenia i zabrudzenia. Niezmiennie wysoki poziom jakości i niska cena – to ich cechy charakterystyczne.

Odporność na włamanie
Izolacyjność cieplna ★ ★
Izolacyjność akustyczna
Ognioodporność
Dymoszczelność
Odporność mechaniczna ★ ★ ★ ★
Odporność na odkształcenia ★ ★ ★ ★ ★



Informacje o produkcie

Drzwi wewnętrzne do

- piwnic
- pokoi dziecięcych
- wejść na niewykończone poddasze

Płyta drzwiowa lub pojedynczy zestaw drzwiowy gotowy do montażu

Płyta drzwiowa i ościeznica, ocynkowane i lakierowane w kolorze białym (na bazie RAL 9016)

1- lub 2-skrzydłowe

Izolacyjność cieplna

$U_D = 2,1 \text{ W/(m}^2 \cdot \text{K)}$

Izolacyjność akustyczna

Rw ok. 25 dB*

Klasa klimatyczna III

wg RAL-RG 426

Klasa obciążenia mechanicznego S

wg RAL-RG 426

* Dotyczy drzwi bez przeszklenia z ościeżnicą kątową.

Stabilna płyta drzwiowa

Płyta drzwiowa o grubości 40 mm, z 3-stronną grubą przylgłą składa się z ocynkowanej blachy stalowej (0,6 mm) i wkładu węzowego klejonego na całej powierzchni, co nadaje jej odpowiednią stabilność i wytrzymałość.

Dobre wyposażenie standardowe

Drzwi wewnętrzne ZK w wersji standardowej są dostępne z wbudowanym zamkiem i ocynkowanymi górnymi elementami zawiasów V 0020, które wkręcono we wzmocnienia. Bez kompletu klamek.

Jako płyta drzwiowa lub gotowy do montażu zestaw z ościeżnicą

Drzwi wewnętrzne ZK są oferowane na życzenie jako sama płyta drzwiowa bądź gotowy zestaw, tj. razem z kompletem klamek i specjalną ościeżnicą kątową w kolorze białym.

Cichy i lekki zamek

Drzwi wyposażono we wpuszczany zamek zapadkowo-zasuwkowy wykonany zgodnie z normą DIN 18251 / PN-EN 12209 w klasie 3, przystosowany do zamontowania wkładki patentowej (głębokość zamka 55 mm). Zamek, który bardzo lekko i cicho zamyka drzwi, posiada standardowo zapadkę z tworzywa sztucznego i stalowy rygiel, wkładkę na zwykły klucz piórowy w komplecie z kluczem, a na życzenie także wkładkę patentową.

Uniwersalny montaż

Możliwość skrócenia drzwi i własnej aranżacji powierzchni sprawia, że drzwi ZK idealnie nadają się do wszystkich remontowanych pomieszczeń w domu: od piwnicy aż po dach. Drzwi można osadzać w gotowych ościeżnicach znormowanych i we wszystkich stalowych ościeżnicach Hörmann (przystosowanych pod zawiasy serii V 8000).



- 1 wkład węzowy, struktura „plastra pszczelego“
- 2 klej
- 3 warstwa cynku
- 4 stal
- 5 farba proszkowa / okleina



Gładka półmatowa powierzchnia drzwi nadaje się do wykończenia według indywidualnego pomysłu.



Dolną część płyty drzwiowej można skrócić. Możliwość dopasowania wysokości płyty o maks. 20 mm to ważna zaleta w przypadku remontowanych pomieszczeń.

Wyposażenie dodatkowe

strona 30



Kolorystyka i rodzaje oklein

strona 31

Zestawienie wymiarów

strona 34

ZK OIT (OIT 40)

Wytrzymałe drzwi wewnętrzne dla wymagających

Wysokiej jakości drzwi wewnętrzne ZK OIT (OIT 40) są szczególnie wytrzymałe, odporne na odkształcenia i uszkodzenia. Te drzwi są polecane do stosowania w trudnych warunkach codziennej eksploatacji: w budynkach przemysłowych i handlowych, zakładach rzemieślniczych, urzędach, szkołach i koszarach wojskowych. Dzięki różnym wariantom wypełnienia spełniają również specjalne wymagania dotyczące izolacyjności akustycznej i cieplnej.

Odporność na włamanie

★★★★★

Izolacyjność cieplna

★★★★

Izolacyjność akustyczna

★★★★

Ognioodporność

Dymoszczelność

Odporność mechaniczna

★★★★★

Odporność na odkształcenia

★★★★★

Gwiazdki w kolorze czarnym:
z wyposażeniem standardowym

Gwiazdki w kolorze szarym:
z wyposażeniem opcjonalnym



Informacje o produkcie

Drzwi wewnętrzne do

- pomieszczeń biurowych
- pomieszczeń szkolnych
- warsztatów

Płyta drzwiowa lub pojedynczy zestaw drzwiowy gotowy do montażu

Płyta drzwiowa i ościeżnica, ocynkowane i lakierowane w kolorze białym (na bazie RAL 9016)

1- lub 2-skrzydłowe

Odporność na włamanie w klasie RC 2

wg PN-EN 1627

Izolacyjność cieplna

$U_D = 2,1 \text{ W}/(\text{m}^2 \cdot \text{K})$

z wkładem z otworowanej płyty wiórowej

$U_D = 1,7 \text{ W}/(\text{m}^2 \cdot \text{K})^*$

z opcjonalnym wkładem z wełny mineralnej, podwójną uszczelką wargową i półokrągłym progiem aluminiowym

Izolacyjność akustyczna

Rw ok. 32 dB*

z wkładem z otworowanej płyty wiórowej

Rw ok. 38 dB*

z opcjonalnym wkładem z pełnej płyty wiórowej i opadającą uszczelką progową

Klasa klimatyczna III

wg RAL-RG 426

Klasa obciążenia mechanicznego S

wg RAL-RG 426

Wyposażenie dodatkowe

strona 30



Kolorystyka i rodzaje oklein

strona 31

Zestawienie wymiarów

strona 34

Płyta drzwiowa lub zestaw drzwiowy

W ofercie drzwi ZK OIT (OIT 40) znajduje się zarówno płyta drzwiowa do zawieszenia, jak i gotowy do montażu zestaw drzwiowy z ościeżnicą. Płyta drzwiowa jest dostępna z wbudowanym zamkiem i ocynkowanymi górnymi elementami zawiasów V 0026 WF, które wkręcono we wzmocnienia. Zestaw drzwiowy składa się z płyty drzwiowej wyposażonej w komplet klamek i standardową ościeżnicę kątową, wykonaną z ocynkowanej blachy stalowej o grubości 1,5 mm zaopatrzonej w kolorze białym (na bazie RAL 9016).

Wyposażenie ościeżnicy

Ościeżnica posiada 3-stronną uszczelkę z EPDM, przyspawane dolne elementy zawiasów i kotwy pod kołki rozporowe do zamurowania w ścianie. Drzwi są dostępne z ościeżnicą kątową, obejmującą lub blokową, istnieje także możliwość osadzenia ich w dowolnej stalowej ościeżnicy firmy Hörmann.

System zawiasów drzwiowych do wyboru

Standardowe, niewymagające konserwacji 3-częściowe zawiasy pozwalają na optymalną regulację skrzydła drzwiowego. Opcjonalnie dostępne są również zawiasy VX regulowane w trzech płaszczyznach.

Zamek wpuszczany zapadkowo-zasuwkowy

Zamek jest przygotowany pod wkładkę patentową (głębokość zamka 55 mm) i spełnia wymagania normy DIN 18251. Jego wyposażenie obejmuje zapadkę z tworzywa sztucznego, stalowy rygiel oraz wkładkę na klucz piórowy w komplecie z kluczem. Wkładkę patentową do zamka dostarczamy na życzenie.

Przemysłane połączenie drewna i stali: szczególnie solidna płyta drzwiowa i trzy rodzaje wypełnienia



Wkład z otworowanej płyty wiórowej (standardowo)



Wkład z pełnej płyty wiórowej (opcjonalnie) poprawia izolacyjność akustyczną



Wkład z wełny mineralnej (opcjonalnie) poprawia izolacyjność cieplną

* Dotyczy drzwi 1-skrzydłowych bez przeszklenia z ościeżnicą kątową.

Niepowtarzalny styl dzięki odpowiednim elementom wyposażenia

Przeszklenia do drzwi wewnętrznych ZK i ZK OIT (OIT 40)



Przeszklenie okrągłe
Ø 300 lub 400 mm,
stal nierdzewna,
szczotkowana



Przeszklenie ilustracja 5
Rama przeszklenia:
aluminium eloksalowane
w kolorze naturalnym
(E6 / EV1)



Przeszklenie ilustracja 6
Rama przeszklenia:
aluminium eloksalowane
w kolorze naturalnym
(E6 / EV1)



Przeszklenie ilustracja 7
Rama przeszklenia:
aluminium eloksalowane
w kolorze naturalnym
(E6 / EV1)



Przeszklenie ilustracja 8
Rama przeszklenia:
aluminium eloksalowane
w kolorze naturalnym
(E6 / EV1)



Masterpoint



Mastercarré



Masterligne

Przeszklenie drzwi

Na życzenie dostarczamy wszystkie drzwi wewnętrzne ZK i ZK OIT (OIT 40) z przeszkleniem w przedstawionych wariantach: jasne zbrojone szkło ornamentowe 7 mm, pojedyncza szyba ze szkła bezpiecznego lub zespolone szkło bezpieczne 6 mm.

W przeszkleniu wykonywanym przez odbiorcę należy uwzględnić grubość szyby, która wynosi 4 – 6 mm. Montaż przeszklenia okrągłego wykonywany jest tylko fabrycznie.

Opcjonalne wyposażenie dodatkowe do drzwi ZK i ZK OIT (OIT 40)



Kratka wentylacyjna z tworzywa sztucznego (455 × 90 mm)



Wizjer drzwiowy panoramiczny

Opcjonalne komplety okuć do drzwi wewnętrznych ZK i ZK OIT (OIT 40) z różnych materiałów, w różnych kształtach



Klamka z gałką i rozetą, tworzywo sztuczne w kolorze czarnym lub białym



Komplet klamek z rozetami ze stali nierdzewnej



Klamka z gałką i podłużnym szyldem, z aluminium eloksalowanego w kolorze naturalnym

Spełniamy życzenia naszych Klientów

Kolory preferowane

Stalowe drzwi Hörmann są dostępne w niedrogich kolorach preferowanych i we wszystkich kolorach według palety RAL. Powierzchnie zewnętrzne są zagruntowane wysokiej jakości farbą proszkową (drzwi zewnętrzne lakierowane), dzięki czemu drzwi są szczególnie trwałe i odporne na uszkodzenia.

RAL do wyboru

Na życzenie dostarczamy drzwi stalowe we wszystkich kolorach wg palety RAL.



Okleiny

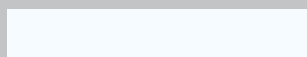
Nasza oferta obejmuje najwyższej jakości okleiny wiernie imitujące drewno, a także szczególnie elegancką okleinę Titan Metallic CH 703, które nadają drzwiom — w zależności od wymagań — naturalny bądź ekskluzywny wygląd.



Wszystkie podane kolory bazują na paletce RAL.

Przedstawione kolory i rodzaje powierzchni nie są wiążące z przyczyn technicznych związanych z drukiem. Należy unikać montażu drzwi z powierzchnią w ciemnym kolorze w miejscu wystawionym na działanie promieni słonecznych z uwagi na możliwość rozszerzania się materiału pod wpływem ciepła i pogorszenia działania drzwi.

- 1) do MZ Thermo 46 i MZ Thermo 65
- 2) do KSI Thermo 46
- 3) do KSI, DGM, ZK-OIT (OIT 40) i ZK
- 4) do MZ, El230 HPL 30 A-1, El230 HPL 30 Q-1, El260 HPL 60 Q-1



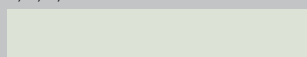
biały RAL 9016
1) 3)



szare aluminium RAL 9007
1) 2)



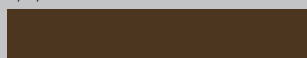
białe aluminium RAL 9006
1) 2) 3)



białoszary RAL 9002
1) 2) 4)



kremowy RAL 9001
1) 2)



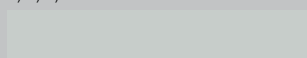
brązowy RAL 8028
1) 2) 3)



ceglasty RAL 8003
1) 2) 3)



szary RAL 7040
1) 2) 3)



jasnoszary RAL 7035
1) 2) 3)



Golden Oak
1) 2) 3)



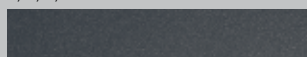
Dark Oak
1) 2) 3)



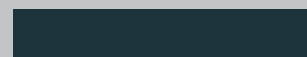
Night Oak
1) 2) 3)



WinchesterOak
1) 2) 3)



Titan Metallic CH 703
1) 2)



antracytowy RAL 7016
1) 2) 3)



ciemnozielony RAL 6005
1) 2) 3)



gołębi RAL 5014
1) 2) 3)



niebieski RAL 5010
1) 2)



purpurowy RAL 3004
1) 2)



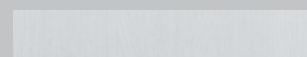
czerwony RAL 3003
1) 3)



czerwony RAL 3000
1) 2)



jasna kość słoniowa RAL 1015
1) 2) 3)



biały jesion
3)



jasny dąb
3)



buk
3)

Sprawdzone i niedrogie ościeżnice

Stalowe ościeżnice Hörmann są szczególnie wytrzymałe i odporne na uderzenia twardymi przedmiotami (nawet dziecięcymi zabawkami). Powierzchnie ocynkowane ogniowo i zagruntowane można powlekać lakierem na indywidualny kolor, co umożliwia ich perfekcyjne dopasowanie do zastosowanych drzwi stalowych lub drewnianych.



Informacje o produkcie

Ościeżnice kątowe i obejmujące do płyt drzwiowych o grubości 40 mm z przylgą

Gotowe do montażu ościeżnice znormowane ocynkowane i zagruntowane farbą proszkową w kolorze jasnoszarym (na bazie RAL 7035)

Wersje wykonania

- spawane, gotowe do montażu
- nasadzano-skręcane

Montaż w ścianach

- murowanych
- gipsowo-kartonowych

Ościeżnica kątowa lub obejmująca

W jakim miejscu będą zamontowane drzwi wewnętrzne? Od tego zależy wybór ościeżnicy. Do ścian murowanych, np. w piwnicy, wystarczy ościeżnica kątowa. Natomiast do reprezentacyjnej części mieszkalnej polecamy ościeżnicę obejmującą, opasującą ścianę. Do ścian gipsowo-kartonowych zawsze stosuje się ościeżnice obejmujące.

Wersja spawana lub nasadzano-skręcana

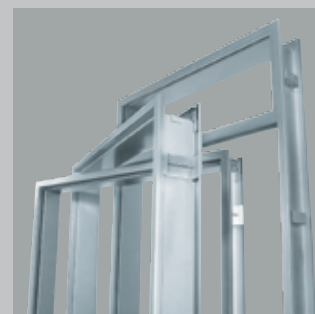
Wszystkie znormowane ościeżnice Hörmann do ścian murowanych i gipsowo-kartonowych są dostępne w gotowej do zamontowania wersji spawanej lub nasadzano-skręcanej, w poręcznym opakowaniu, nadającym się nawet do transportu samochodem osobowym, i przystosowane do samodzielnego montażu.

Różnorodność jest naszą mocną stroną

Dla naszych Klientów mamy różnego rodzaju ościeżnice do drzwi, a także ozdobne ościeżnice do przejść między pomieszczeniami. Mogą być one zakończone łukiem segmentowym, pełnym lub odcinkowym, a także tworzyć połączenia z elementami bocznymi i naświetlami górnymi. Wszystkie ościeżnice mogą być (w zależności od wyboru) lakierowane w dowolnym kolorze według palety RAL lub w wersji szczególnie eleganckiej — wykonane ze stali nierdzewnej.

Ościeżnica VarioFix - uniwersalna, trwała i ładna

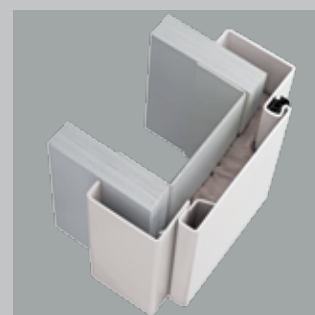
Regulowana stalowa ościeżnica VarioFix jest polecana zarówno do nowych, jak i remontowanych budynków, ponieważ znakomicie radzi sobie ze ścianami o różnej grubości — różnice w zakresie do 20 mm wyrównuje regulowana ozdobna przylga ościeżnicy. VarioFix montuje się tak łatwo jak ościeżnice drewniane, a jej dodatkowym atutem jest trwałość i ciekawy design. Jej wyjątkowość polega na połączeniu bardzo dobrej odporności na uszkodzenia i eleganckiego kształtu z rozwiązaniami montażowymi stosowanymi w ościeżnicach drewnianych.



Ościeżnice kątowe i obejmujące



Ościeżnica nasadzano-skręcana



Ościeżnica obejmująca VarioFix

Zdjęcie poniżej:
ościeżnica do przesuwanych
drzwi drewnianych i szklanych
chowanych w ścianie



ZESTAWIENIE WYMIARÓW

Wymiary znormowane		Drzwi zewnętrzne				Drzwi wewnętrzne					
Wymiar w świetle ościeżnicy	Wymiar zestawczy BRM (RAM dla MZ Thermo46 / KSI Thermo46)	Drzwi o zwiększonej odporności na włamanie		Drzwi wielofunkcyjne		Drzwi przeciwpożarowe EI230			Drzwi przeciwpożarowe EI260	Drzwi wewnętrzne	
		KSI Thermo46	KSI / DGM	MZ Thermo46 / MZ Thermo65	MZ	HPL30 A-1 drzwi	HPL30 A-1 klapa	HPL30 Q-1	HPL60 Q-1	ZK	ZK-0IT
Drzwi 1-skrzydłowe											
600 x 2000			●		●	●				●	●
600 x 2100					●						●
700 x 800							●				
700 x 2000			●		●	●				●	●
700 x 2100					●						●
800 x 800							●				
800 x 1190							●				
800 x 2000			●		●	●		●	●	●	●
800 x 2025					●						
800 x 2100					●	●		●	●		●
850 x 2000						●		●	●	●	●
850 x 2100								●	●		●
900 x 2000			●		●	●		●	●	●	●
900 x 2025					●						
900 x 2100					●	●		●	●		●
925 x 2020						●					
1000 x 2000			●		●	●		●	●	●	●
1000 x 2025					●						
1000 x 2100					●	●		●	●		●
1100 x 2100			●*							●**	●
1150 x 2100										●**	●
1186 x 2218											●
	875 x 2000	●		●							
	875 x 2125	●		●							
	1000 x 2000	●		●							
	1000 x 2100	●		●							
	1000 x 2125	●		●							
	1100 x 2100	●		●							
Drzwi 2-skrzydłowe											
1200 x 2000										●	●
1400 x 2000					●					●	●
1400 x 2025					●						
1400 x 2100					●						●
1500 x 2000					●					●	
1500 x 2100					●						
1600 x 2000					●					●	●
1600 x 2025					●						
1600 x 2100					●						●
1800 x 2000					●					●	●
1800 x 2025					●						
1800 x 2100					●						●
2000 x 2000					●					●	●
2000 x 2025					●						
2000 x 2100					●						●

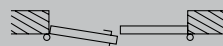
Na zamówieniu należy podać kierunek otwierania.



lewe



prawe



skrzydło przechodnie lewe



skrzydło przechodnie prawe

* Tylko dla drzwi KSI.

** Zawiasy hartowane.

Wszystkie wymiary w mm

Wymiary specjalne		Drzwi zewnętrzne				Drzwi wewnętrzne					
Wymiar w świetle ościeżnicy	Wymiar zestawczy BRM (RAM dla MZ Thermo46 / KSI Thermo46)	Drzwi o zwiększonej odporności na włamanie		Drzwi wielofunkcyjne		Drzwi przeciwpożarowe EI230			Drzwi przeciwpożarowe EI260	Drzwi wewnętrzne	
		KSI Thermo46	KSI / DGM	MZ Thermo46 / MZ Thermo65	MZ	HPL30 A-1 drzwi	HPL30 A-1 klapa	HPL30 Q-1	HPL60 Q-1	ZK	ZK-OIT
Drzwi 1-skrzydłowe											
Szerokość			561-1061		557-1182	557-1100	557-1100	553-1100	553-1100	561-1186	561-1186
Wysokość			1718-2093*		1536-2100	1716-2100	732-1682	1714-2100	1714-2100	1718-2218	1718-2218
	Szerokość	875-1250		700-1250**							
	Wysokość	1875-2250		1875-2250***							
Drzwi 2-skrzydłowe											
Szerokość					1182-2182					1136-2436	1436-2436
Wysokość					1536-2100					1718-2218	1718-2218

* Tylko dla drzwi KSI. Dla drzwi DGM 1850-2093.

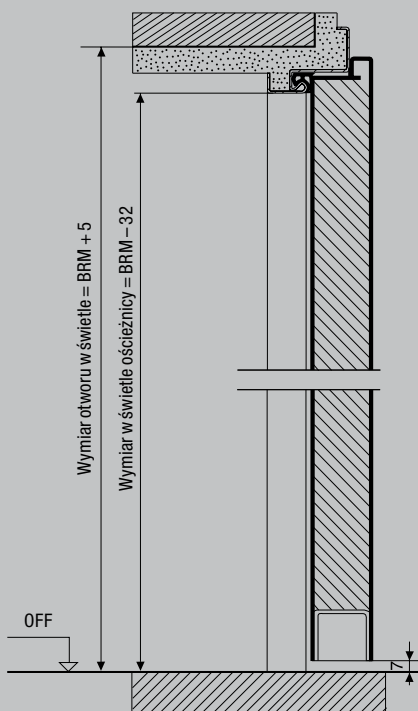
** TPS 051: 875-1250.

*** TPS 011: 1750-2250.

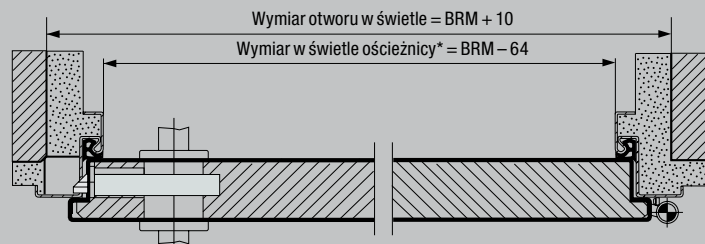
WYMIARY MONTAŻOWE

Drzwi o zwiększonej odporności na włamanie DGM

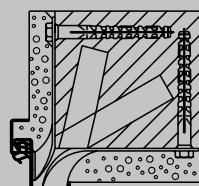
Przekrój pionowy



Przekrój poziomy



Warianty montażu



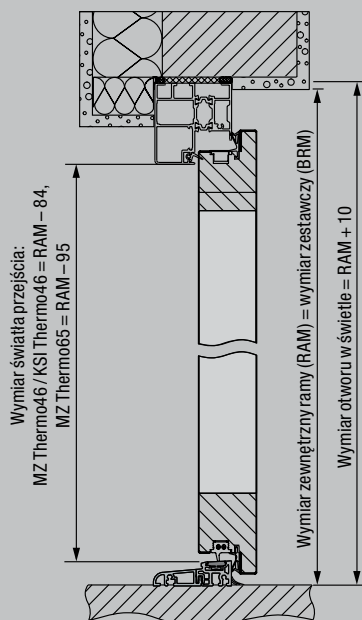
Ościeznica kątowa
Montaż w ścianie murowanej na kotwy do zamurowania lub pod kołki rozporowe

* Szerokość światła przejścia przy kącie otwarcia 90°, bez uwzględnienia uchwytów i klamek, zmniejsza się o 15 mm.

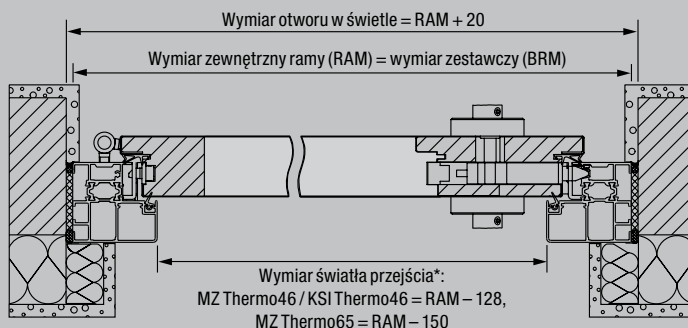
Wszystkie wymiary w mm

Zewnętrzne drzwi wielofunkcyjne MZ Thermo46 / MZ Thermo65,
zewnętrzne drzwi o zwiększonej odporności na włamanie KSI Thermo46

Przekrój pionowy

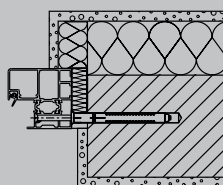


Przekrój poziomy



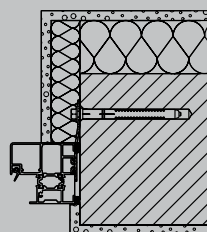
* Szerokość światła przejścia przy kącie otwarcia 90°, bez uwzględnienia uchwytów i klamek, zmniejsza się o 2 mm.

Warianty montażowe



Ościeznica blokowa

Montaż w ścianie murowanej
Montaż przelotowy

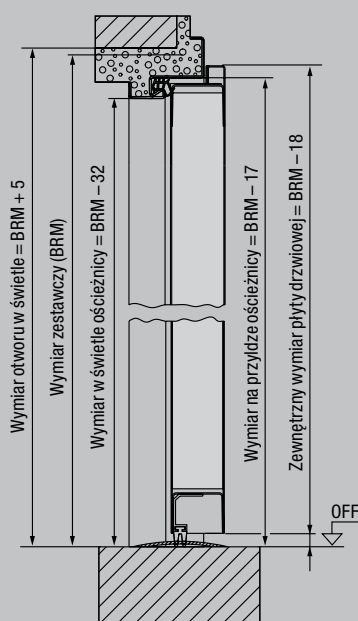


Ościeznica blokowa

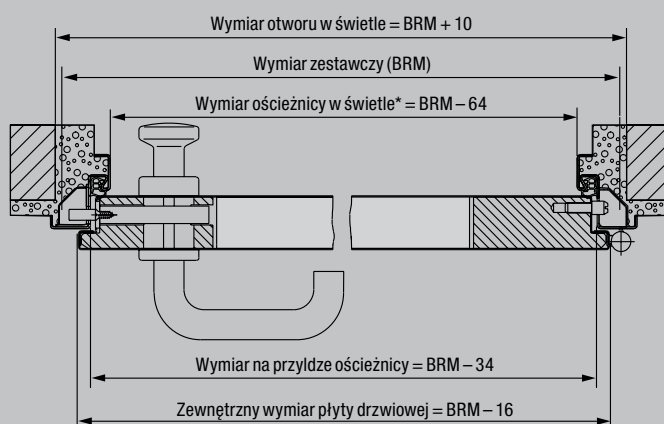
Montaż na kotwy

Drzwi o zwiększonej odporności na włamanie KSI

Przekrój pionowy

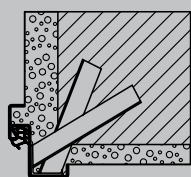


Przekrój poziomy

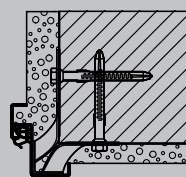


* Szerokość światła przejścia przy kącie otwarcia 90°, bez uwzględnienia uchwytów i klamek, zmniejsza się o 2 mm.

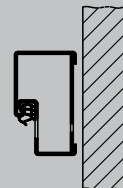
Warianty montażowe



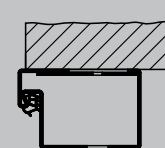
Montaż na kotwy
ścienne



Montaż na kolki
rozporowe



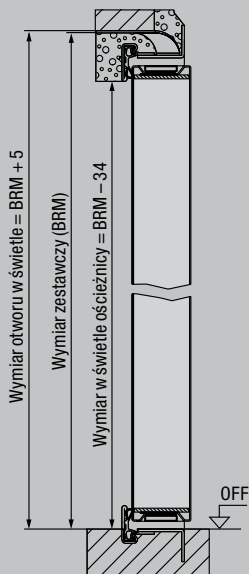
Ościeznica blokowa
do montażu w otworze
(profil 21101)



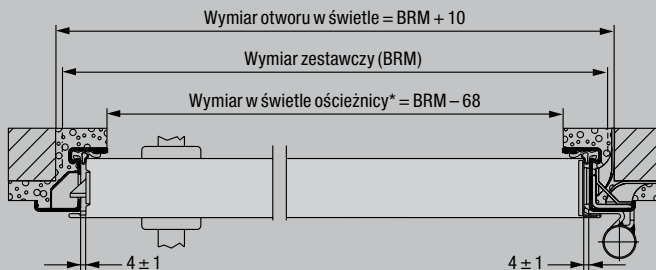
Ościeznica blokowa
do montażu na ścianie
(profil 006) (badana
po stronie przeciwnej
do zawiasów)

Drzwi wielofunkcyjne MZ, drzwi przeciwpożarowe EI230 HPL30 A-1

Przekrój pionowy

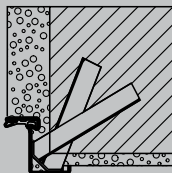


Przekrój poziomy

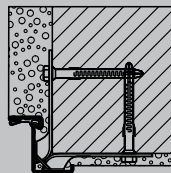


* Szerokość światła przejścia przy kącie otwarcia 90°, bez uwzględnienia uchwytów i klamek, zmniejsza się o 25 mm.

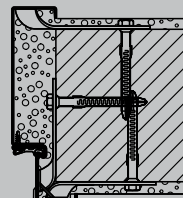
Warianty montażowe



Montaż na kotwki ścienne



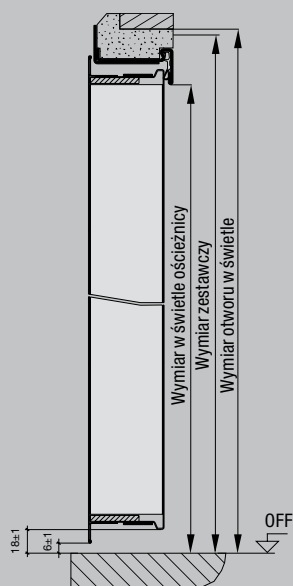
Montaż na kołki rozporowe



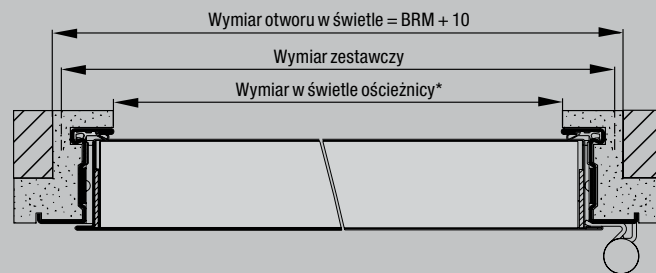
Ościeżnica kątowa i uzupełniająca
Montaż na kołki rozporowe

Drzwi przeciwpożarowe EI230 HPL30 Q-1 / EI260 HPL60 Q-1

Przekrój pionowy

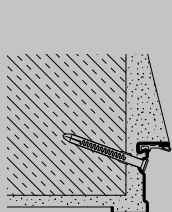


Przekrój poziomy

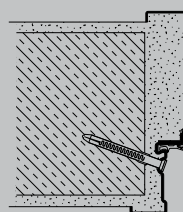


* Szerokość światła przejścia przy kącie otwarcia 90°, bez uwzględnienia uchwytów i klamek, zmniejsza się o 25 mm.

Warianty montażowe



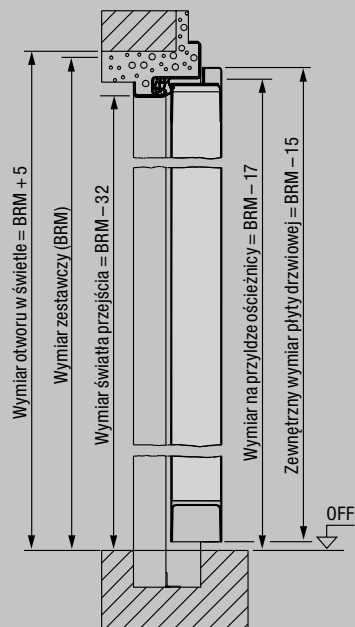
Ościeżnica kątowa
Zakryty montaż
na kołki rozporowe



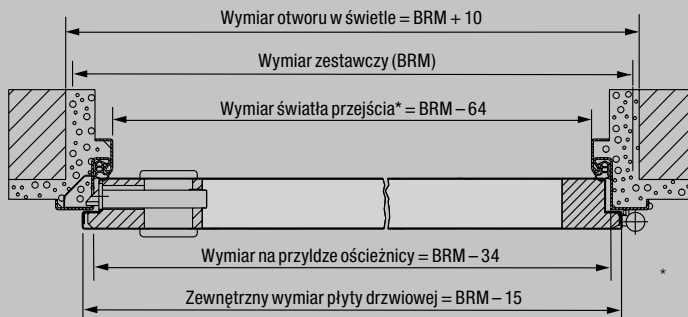
Ościeżnica kątowa i uzupełniająca
Zakryty montaż
na kołki rozporowe

Drzwi wewnętrzne ZK

Przekrój pionowy

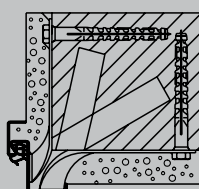


Przekrój poziomy

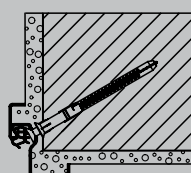


* Wymiar w świetle ościeżnicy = szer. BRM - 64 mm, wys. BRM - 32 mm. Szerokość światła przejścia przy kącie otwarcia 90°, bez uwzględnienia uchwytów i klamek, zmniejsza się o 2 mm.

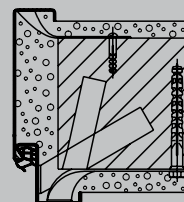
Warianty montażowe



Ościeżnica kątowa
Montaż w ścianie murowanej na kotwy ścienne pod kołki rozporowe



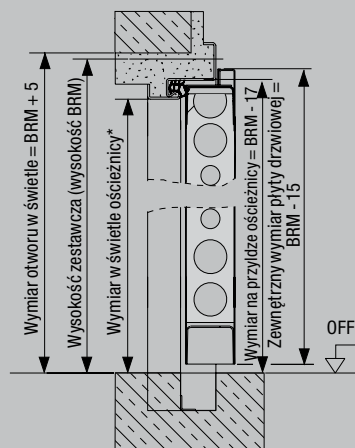
Specjalna ościeżnica kątowa
Montaż na kołki rozporowe przez rowek



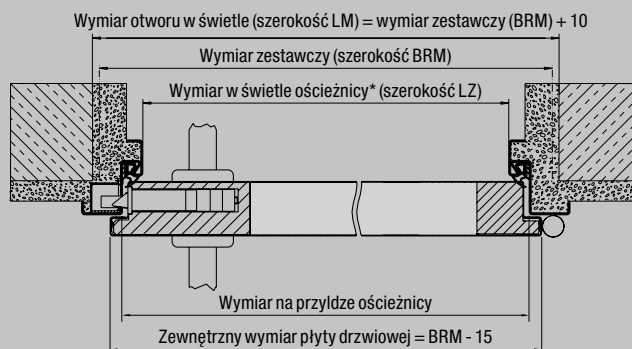
Ościeżnica obejmująca
Montaż w ścianie murowanej na kotwy ścienne pod kołki rozporowe

Drzwi wewnętrzne ZK OIT (OIT 40)

Przekrój pionowy

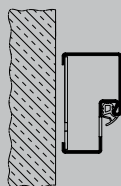


Przekrój poziomy

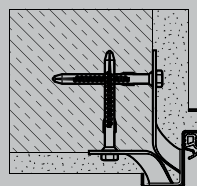


* Wymiar w świetle ościeżnicy = szer. BRM - 64 mm, wys. BRM - 32 mm. Szerokość światła przejścia przy kącie otwarcia 90°, bez uwzględnienia uchwytów i klamek, zmniejsza się o 2 mm.

Warianty montażowe

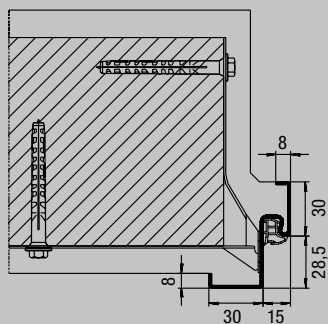


Ościeżnica blokowa
z łącznikami mocującymi do montażu w otworze (profil 21101)



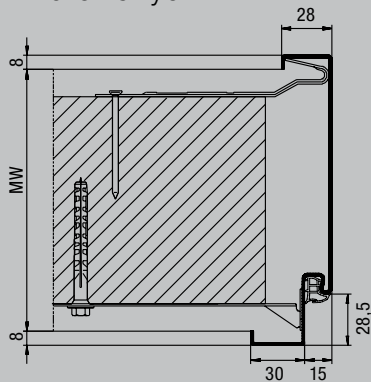
Montaż na kotwy ścienne (montaż na kołki rozporowe)

Ościeżnica kątowa
DIN 18111 do ścian
murowanych



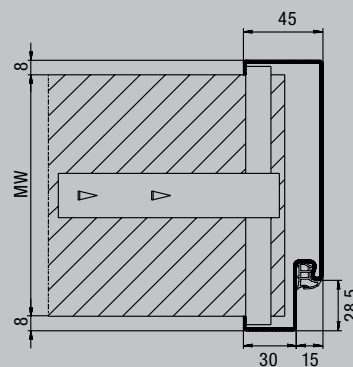
Profil 11100

Ościeżnica obejmująca
DIN 18111 do ścian
murowanych



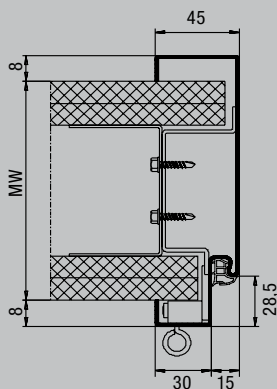
Profil 21100

Ościeżnica obejmująca
B 45 do ścian gipsowo-
kartonowych



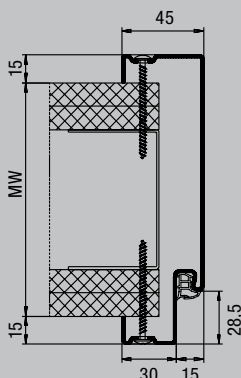
Profil 21101

Ościeżnica obejmująca do
ścian gipsowo-kartonowych



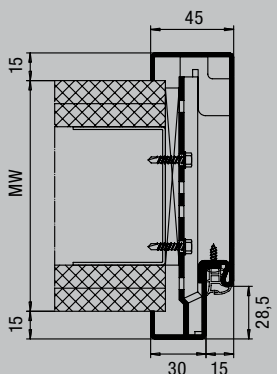
Profil 21120

Ościeżnica obejmująca do szybkiego montażu
w ścianie gipsowo-kartonowej
3-częściowa do późniejszego montażu



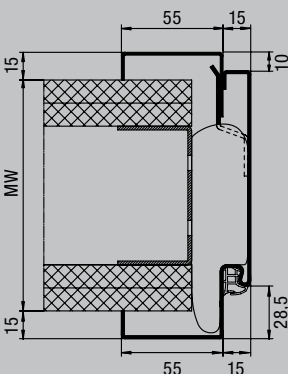
Profil 21120
Mocowanie przez skręcanie przez lico

2-częściowa ościeżnica
obejmująca do ścian
gipsowo-kartonowych
do późniejszego montażu



Profil 21180
z przyłąką

Regulowana ościeżnica
stalowa VarioFix
do ścian każdego typu
do późniejszego montażu



Profil 31103
z przyłąką

Wszystkie wymiary w mm



Nowy sposób na stworzenie przytulnego wnętrza — wysokiej jakości drzwi wewnętrzne do pomieszczeń mieszkalnych

Drzwi wewnętrzne do pomieszczeń mieszkalnych przyczynią się do stworzenia w Państwa domu przytulnej atmosfery. W naszej ofercie znajdą Państwo bogaty wybór pięknych wzorów drzwi, najróżniejszych wariantów uchwytów i wykończenia powierzchni. Wytrzymała powierzchnia Duradecor nie ma sobie równych pod względem komfortu pielęgnacji i odporności. Proponujemy drzwi idealnie dopasowane do stylu wnętrza bez względu na to, czy będą to wzory klasyczne czy nowoczesne, pokryte białym lakierem czy wykończone fornirem z prawdziwego drewna, z elementami szklanymi bądź aplikacjami ze stali nierdzewnej, a także drzwi pełnoszklane we wzorach pasujących wizualnie do drzwi DesignLine.



Drzwi wewnętrzne BaseLine do pomieszczeń mieszkalnych



Drzwi wewnętrzne DesignLine do pomieszczeń mieszkalnych i drzwi pełnoszklane



Drzwi wewnętrzne w stylu kasetonowym do pomieszczeń mieszkalnych



Drzwi wewnętrzne ConceptLine do pomieszczeń mieszkalnych



Więcej informacji znajdą Państwo w prospekcie drzwi wewnętrznych do pomieszczeń mieszkalnych.



Poznajcie Państwo jakość produktów Hörmann do nowych i modernizowanych budynków

Z firmą Hörmann mogą Państwo realizować swoje najlepsze plany.

Bardzo funkcjonalne, wysokiej jakości produkty stanowią starannie dobrane rozwiązania do wszystkich segmentów budownictwa.

- **Bramy garażowe**

Bramy uchylne i segmentowe ze stali lub drewna można optymalnie dopasować do stylu Państwa domu.

- **Napędy do bram i drzwi**

Napędy Hörmann do bram garażowych i wjazdowych, a także do drzwi wewnętrznych zapewniają prawdziwą wygodę i komfort.

- **Drzwi zewnętrzne**

W zależności od potrzeb i wymagań mogą Państwo wybrać odpowiedni model z naszej szerokiej oferty drzwi zewnętrznych.

- **Drzwi wewnętrzne do pomieszczeń mieszkalnych**

Wysokiej jakości drewniane drzwi wewnętrzne i drzwi pełnoszkłane przyczynią się do stworzenia w Państwa domu przytulnej atmosfery i wpiszą się idealnie w styl mieszkania.

- **Drzwi stalowe**

Solidne drzwi do wszystkich pomieszczeń w domu – od piwnicy aż po dach.

- **Ościeżnice**

Bogata oferta ościeżnic do nowych, adaptowanych bądź modernizowanych budynków.



Bramy garażowe i napędy do bram



Drzwi wewnętrzne i napędy do drzwi



Drzwi stalowe

Hörmann: Jakość bez kompromisów



Hörmann KG Amshausen, Niemcy



Hörmann KG Antriebstechnik, Niemcy



Hörmann KG Brandis, Niemcy



Hörmann KG Brockhagen, Niemcy



Hörmann KG Dissen, Niemcy



Hörmann KG Eckelhausen, Niemcy



Hörmann KG Freisen, Niemcy



Hörmann KG Ichttershausen, Niemcy



Hörmann KG Werne, Niemcy



Hörmann Alkmaar B.V., Holandia



Hörmann Legnica Sp. z o.o., Polska



Hörmann Beijing, Chiny



Hörmann Tianjin, Chiny



Hörmann LLC, Montgomery IL, USA



Hörmann Flexon LLC, Burgettstown PA, USA



Shakti Hörmann Pvt. Ltd., Indie

Grupa Hörmann oferuje wszystkie elementy stolarki budowlanej z jednej ręki – jako jedyny producent na międzynarodowym rynku. Produkowane są one w wysoko wyspecjalizowanych zakładach, zgodnie z najnowszymi osiągnięciami techniki. Rozbudowana sieć dystrybucji i serwisu w Europie oraz obecność firmy w Ameryce i Azji sprawia, że Hörmann jest solidnym partnerem w zakresie stolarki budowlanej, której jakość nie dopuszcza żadnych kompromisów.

BRAMY GARAŻOWE

NAPĘDY

BRAMY PRZEMYSŁOWE

TECHNIKA PRZEŁADUNKU

DRZWI

OŚCIEŻNICE

HÖRMANN